

KOYO13200

概要

宏洋13200は、港湾土木工事における大型ケーソンおよび浮体構造物の製作に対応した13,200トン級フローティングドックです。

特徴

- ▶国内最大級の甲板スペース（2,782㎡）を有し、大型ケーソンにも対応作業スペースと十分な積載重量により、余裕を持った施工が可能です。
- ▶注水／排水時間各3時間の高速バラストシステムを搭載
- ▶油圧式ウインチ・クレーンを装備し、海上作業に適した仕様となっています。

㊦ 家島建設株式会社

姫路本店	〒672-8048 兵庫県姫路市飾磨区三宅2丁目59番地 TEL 079-234-1081 FAX 079-234-2978
神戸本部	〒651-0088 兵庫県神戸市中央区小野柄通6丁目1-6 TEL 078-251-8761 FAX 078-251-8762
大阪支店	〒553-0001 大阪府大阪市福島区海老江1丁目2-16 TEL 06-6458-6171 FAX 06-6458-6712
東京支店	〒105-0013 東京都港区浜松町1丁目11-12 KMビル TEL 03-3431-7433 FAX 03-3431-1325
九州支店	〒802-0001 福岡県北九州市小倉北区浅野1丁目2-39-803 TEL 093-533-3015 FAX 093-533-3016
札幌営業所	〒061-3242 北海道石狩市新港中央2丁目756 TEL 0133-64-7475 FAX 0133-64-7476
青森営業所	〒031-0816 青森県八戸市新井田西1丁目1-25 TEL 0178-80-7325 FAX 0178-80-7326
東北営業所	〒976-0011 福島県相馬市新沼大森364 TEL 0244-26-6661 FAX 0244-26-6661
千葉営業所	〒279-0001 千葉県浦安市当代島2丁目10-40 レジデンス・ハリエ浦安1F TEL 047-369-6390 FAX 047-369-6390
名古屋営業所	〒477-0034 愛知県東海市養父町3丁目60 TEL 0562-32-4558 FAX 0562-32-4590
高知営業所	〒781-0112 高知県高知市仁井田3923 TEL 088-855-6213 FAX 088-855-6213

The largest floating dock

宏洋 13200

KOYO 13200

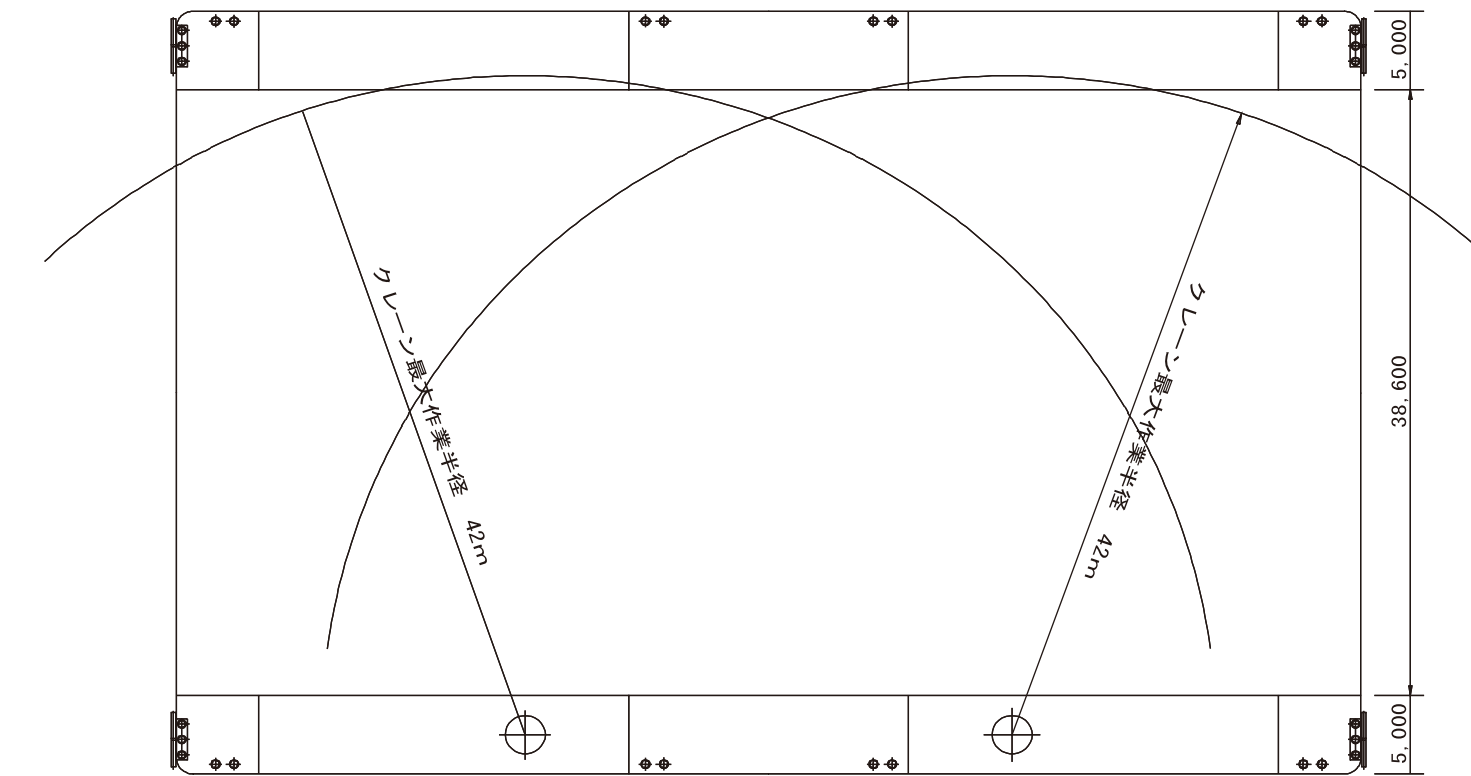
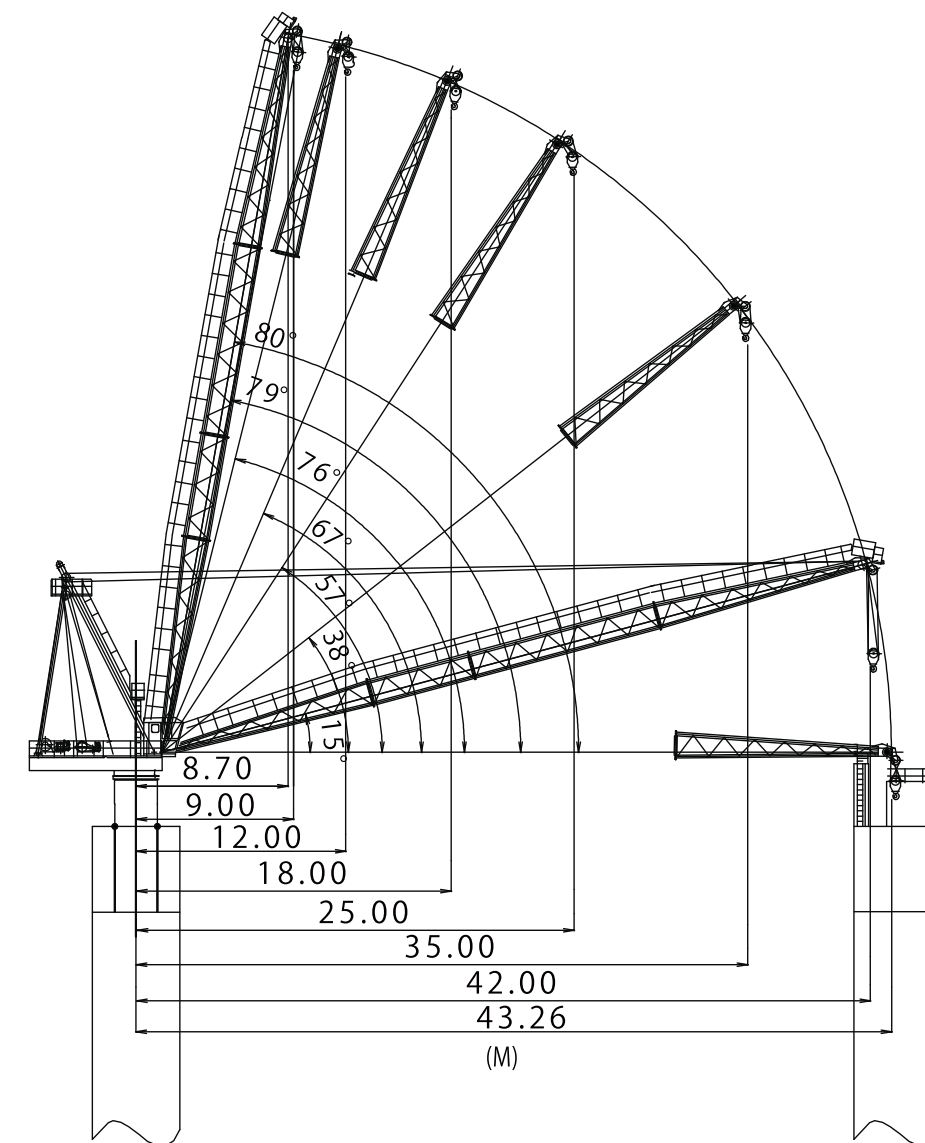
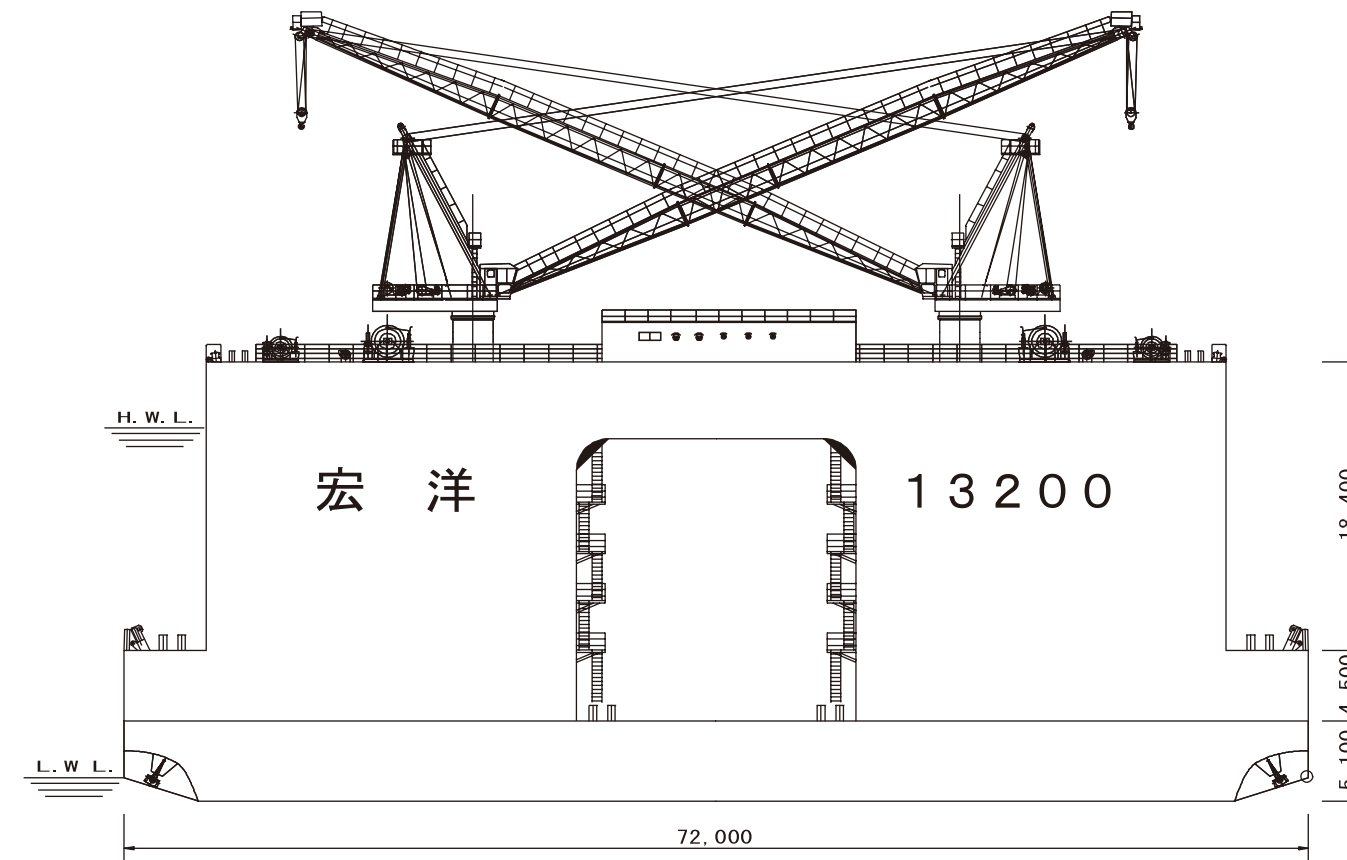


㊦ 家島建設株式会社



宏洋13200 主要諸元

項目		内容	
船体諸元	全長	72.00m	
	全幅	48.60m	
	渠内幅	38.64m	
	作業甲板深さ	5.10m	
	渠内深さ	23.80m	
	甲板高さ	28.00m	
	軽荷喫水	1.50m	
	最大沈下喫水	23.80m	
	揚載能力	13,200 t	
	甲板荷重	26.00ton/m ²	
注水/排水時間	各 3 時間		
発電機	主発電機	1,000KVA × 1,800RPM	2基
	補助発電機	400KVA × 1,800RPM	2基
	緊急用発電機	55KVA × 1,800RPM	2基
ポンプ	バラストポンプ	2,000m ³ /H	4台
揚荷装置	クレーン	15ton × 9m 4.5ton × 42m	2基
	ウィンチ	25t/12.5t × 10/20m/min 7.5ton × 10m/min	4台 4台
	アンカー	8t	4基
	メーカー	DONGAM CRANE CO.,LTD.	
クレーン	製造年月日	2007年5月10日	



クレーン荷重表

	S.W.L (Ton)	LENGTH (M)	ANGLE (°)
1	15	8.7~9	79~80
2	12.5	9~12	76~79
3	10	12~18	67~76
4	7.5	18~25	57~67
5	5	25~35	38~57
6	4.5	35~42	15~38
7	1	42~43.2	0~15

クレーン性能表

